

# FICHA TÉCNICA

Fecha revisión:

REF.	SERIE	MODELO
840700	DIVA	FREGADERA VERTICAL

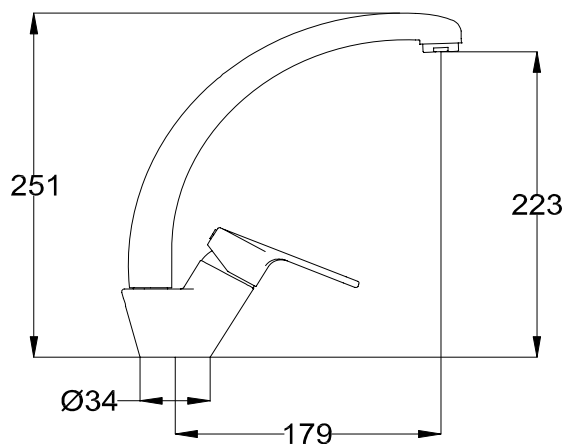
Acabados Cromo

Observac.:

FOTO



Acotaciones



CARACTERÍSTICAS DE USO

Mezclador monomando de fregadera

especificaciones técnicas

aireador anticalcáreo  
Presión máxima de utilización: 10 bar.  
Presión recomendada: 1 a 5 bar.  
Cotas de conexión según UNE EN-817.  
Sin limitaciones por diferencias de presión

diagrama caudales

Caudal 3 bar mín 12 l/min

especificaciones materiales

Cuerpo mecanizado en latón  
Maneta metálica  
Cotas de conexión según UNE-EN 817.  
Recubrimiento níquel-cromo resistente al ensayo niebla salina según UNE-19703 y UNE 19709.  
Sensibilidad y acústica según norma UNE-EN 817  
cartucho monomando de 35mm

Anexo de instrucciones de uso S / N	S
Anexo de mantenimiento e instalación	S
Unidades por embalaje	1
Certificaciones	