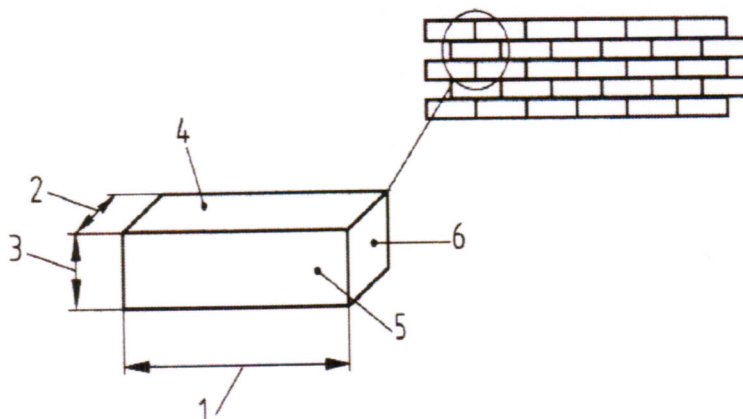


**Producto** 2x12x24

### 1. Dimensiones y tolerancias



**Legenda**

1 Largo (soga)  
4 Tabla

2 Ancho (tizón)  
5 Canto

3 Alto (grueso)  
6 Testa

NOTA - Esta nomenclatura se refiere a la empleada habitualmente para designar la situación de las piezas en el muro.

|                                 | <b>1<br/>Largo</b> | <b>2<br/>Ancho</b> | <b>3<br/>Alto</b> |
|---------------------------------|--------------------|--------------------|-------------------|
| <b>Dimensiones (mm)</b>         | 240                | 21                 | 118               |
| <b>Tolerancias</b>              | T2                 | T2                 | T2                |
| <b>Recorrido</b>                | R2                 | R2                 | R2                |
| <b>Planeidad</b>                | NPD                | NPD                | NPD               |
| <b>Paralelismo</b>              | NPD                | NPD                | NPD               |
| <b>Porcentaje de huecos (%)</b> | 35                 |                    |                   |

### 2. Aislamiento acústico a ruido aéreo

|   |      |                   |    |
|---|------|-------------------|----|
| <b>Densidad aparente (Kg/m<sup>3</sup>)</b> | 990  | <b>Tolerancia</b> | D1 |
| <b>Densidad absoluta (Kg/m<sup>3</sup>)</b> | 1700 | <b>Tolerancia</b> | D1 |

### 3. Resistencia a compresión

|                                 |      |                                       |      |
|---------------------------------|------|---------------------------------------|------|
| <b>Media (N/mm<sup>2</sup>)</b> | 15,0 | <b>Normalizada (N/mm<sup>2</sup>)</b> | 15,0 |
|---------------------------------|------|---------------------------------------|------|

#### 4. Propiedades térmicas

|  |       |
|--|-------|
| <b>Conductividad térmica aparente (W/Mk)</b> | 0,280 |
|--|-------|

#### 5. Durabilidad

|                                       |                                  |
|---------------------------------------|----------------------------------|
| <b>Resistencia al hielo/ deshielo</b> | (F0) no destinado a ser expuesto |
|---------------------------------------|----------------------------------|

#### 6. Absorción de agua

No destinado a ser expuesto

#### 7. Contenido de sales solubles activas

NPD (S0)

#### 8. Estabilidad dimensional

|                              |     |
|------------------------------|-----|
| <b>Expansión por humedad</b> | NPD |
|------------------------------|-----|

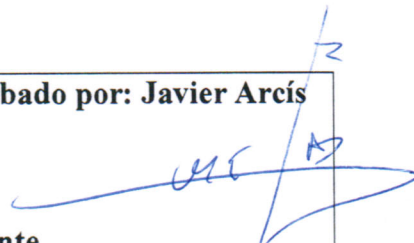
#### 9. Reacción al fuego

Euroclase A1 (Contenido en materia orgánica  $\leq 1\%$  en masa o volumen distribuido de forma homogénea: sin necesidad de ensayo)

#### 10. Adherencia

|                                      |      |
|--------------------------------------|------|
| <b>Adherencia (N/mm<sup>2</sup>)</b> | 0,15 |
|--------------------------------------|------|

Aprobado por: **Javier Arcís**



**Gerente**  
**Fecha: 19/09/08**