



Ctra. Alquería de Aznar, km. 1,9  
Apdo. 149 - 03820 COCENTAINA (Alicante)  
Tel. 965 591 106 / Fax: 966 500 514  
www.preforsvic.com  
e-mail: comercial@preforsvic.com



## FICHA TÉCNICA DE PRODUCTO

### LADRILLO PANAL SUPER ACÚSTICO DE ÁRIDOS DENSOS

P.S.A. 320.160.90

A

DICIEMBRE 2008

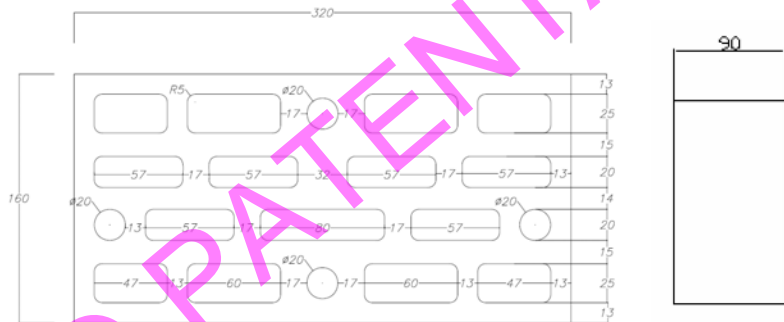
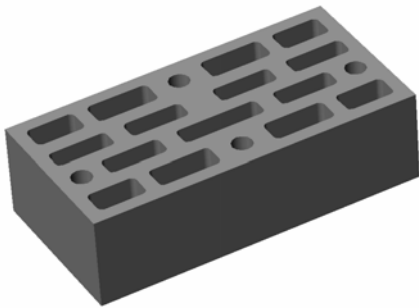
Denominación:

**LADRILLO PANAL SUPER ACÚSTICO 9x16x32**

**Clasificación:**

*Ladrillo panal acústico de áridos densos 320X160X90*

UNE 41.170/89 EXP – UNE 41.172/89 EXP. – UNE 41.172-93 1ª M.  
ISO 140-4 - ISO 717-1



**Medidas:**

Nominal (mm)			Reales (mm)			Tolerancia (mm)		
Longitud	Anchura	Altura	Longitud	Anchura	Altura	Longitud	Anchura	Altura
320	160	90	320	160	90	±1	±1	±1
Espesor de paredes y tabiquillos exteriores (mm)			Espesor de paredes y tabiquillos interiores (mm)			Porcentaje medio de superficie de huecos (%)		
14			15,8			27		

**Características Físicas y Mecánicas:**

Resistencia a Compresión		Densidad		Absorción de agua
Bruta (N/mm <sup>2</sup> )	Neta (N/mm <sup>2</sup> )	absoluta seca (Kg/m <sup>3</sup> )	absoluta aparente (Kg/m <sup>3</sup> )	
9,3	12,7	1949	1430	0,165 g/cm <sup>3</sup> 8%

Resistencia		Aislamiento acústico (dBA)	Peso (Kg)
<b>Al fuego</b>	<b>Conductividad Térmica Aparente (W/(m·K))</b>	<b>R'<sub>w</sub> (C;Ctr) = 55 (-1;-4) dB</b> <b>C<sub>100-5000</sub> = 0 dB</b> (Incluso con rozas a ambos lados)	<b>6,3</b>
REI-120 REI-180(E2C) EI-240(G2C)	0,55		

**NOTAS:**

- 1.-Consulte las recomendaciones de colocación de este producto en el apartado "Especificaciones"
- 2.-Los valores de resistencia al fuego, coeficiente de transmisión térmica y aislamiento acústico son para ladrillos con revestimiento de un capa de yeso de un centímetro de espesor en ambas caras.
- 3.-Colores de fabricación: Gris. EN ESTE BLOQUE NO SE GARANTIZA LA COLORACION HOMOGENEA.
- 4.-Palet normalmente utilizado 1050x1050 con 144 Uds./palet. Peso por palet 905 Kg.
- 5.-Unidades por metro lineal 3, unidades por metro cuadrado de pared 30.3 ud/m<sup>2</sup>.
- 6.-Peso por m<sup>2</sup> de pared simple 235 kg/m<sup>2</sup>, con enlucido de yeso de 1.5cm a ambos lados 275 kg/m<sup>2</sup>.
- 7.-E2C (Enfoscado de cemento por las dos caras con espesor mínimo 15mm) según CTE-SI Anejo F
- 8.-G2C (Guarnecido con yeso por las dos caras con espesor mínimo de 15mm) según CTE-SI Anejo F

Las especificaciones indicadas en las Fichas Técnicas, pueden sufrir modificaciones, como consecuencia de la adaptación o modificación de la normativa técnica. Rogamos que comprueben periódicamente la vigencia de las mismas.

**Dosificaciones**

Arena			Gravin			H <sub>2</sub> O		

PRODUCTO PATENTADO