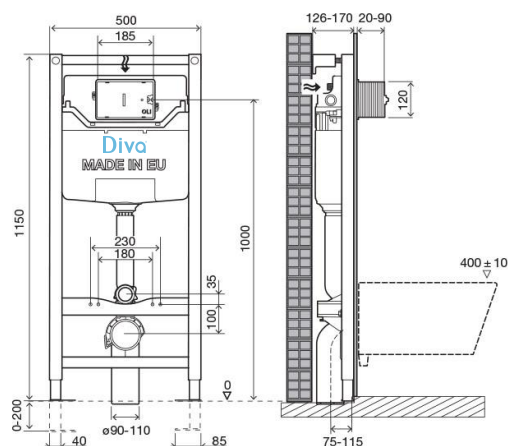


# Ficha técnica

Bastidor Diva 120 Plus Sanitarblock ( M)

**Diva**<sup>®</sup>



## Identificación del producto

IBG880431

- Bastidor Diva 120 Plus Sanitarblock.

## Definición y uso

- Estructura premontada para ser instalada delante de pared de mampostería y acabada en pared ligera, de yeso y riel de soporte para pared ligera.
- Compatible con todos los inodoros suspendidos.

## Características técnicas

### Estructura:

- Estructura tubular pintada resistente a la corrosión.
- Instalación fácil y rápida con el sistema Fast Fit.
- Grosor mínimo de 126 mm y regulable hasta 170 mm.
- Regulación de altura de los soportes de suelo regulables (0-200 mm).
- Curva del desagüe con profundidad regulable.
- Soporta hasta 400 kg de carga.

# Ficha técnica

Bastidor Diva 120 Plus Sanitarblock ( M)

**Diva**<sup>®</sup>

## Cisterna:

- Cisterna empotrada descarga dual compatible con activadores de descarga dual y única. 6/3 litros (regulable a 4/2 litros o 7/3 litros).
- 126 mm de grosor.
- Activación mecánica.
- Equipada con la válvula de entrada Azor Plus, con recarga de acción retardada (ahorra hasta 9 litros de agua al día) y silenciosa clase 1 NF certificada.
- Presión de trabajo de 0,1 a 16 bar.
- Resistencia a la humedad atmosférica (Hr < 90 %).
- Cisterna de polipropileno (PP) extremadamente resistente e inalterable al estrés térmico.
- Certificada/o CE EN 14055 CL1.
- De acuerdo con las normas DIN/NF/KIWA.
- Provista de revestimiento anticondensación.

## Accesorios:

- 1 tubo de descarga  $\varnothing 90 \times 250$ .
- 1 cierre para tubo de descarga  $\varnothing 125$ .
- 1 tubo conector  $\varnothing 45 \times 180$ .
- 1 cierre de goma para el inodoro  $\varnothing 45$ .
- 1 caja protectora.
- 1 válvula de cierre G  $\frac{1}{2}$ ".
- 1 esponja protectora para válvula de cierre.
- 1 curva de descarga  $\varnothing 90 / 90 \text{ L230}$ .
- 1 curva de descarga y adaptador  $\varnothing 90/110$ .
- 1 tubo protector  $\varnothing 90$ .

## Material de fijación para estructura de pared:

- 4 tornillos galvanizados M8x60.
- 4 arandelas galvanizadas M8 DIN 9021.
- 4 cojinetes para estructura de metal.

## Para fijar la cisterna en la estructura:

- 2 varillas roscadas M12.
- 2 tuercas M12.
- 2 protectores para varillas roscadas.
- 2 cubiertas protectoras.
- 2 arandelas de centrado para el lavabo.
- 2 arandelas Zn  $\varnothing 34$ .

## Garantía

- Garantía de diez (10) años, de acuerdo con las condiciones generales de venta, a partir de la fecha de compra del producto.
- Si el producto no se instala adecuadamente, la garantía no será válida.