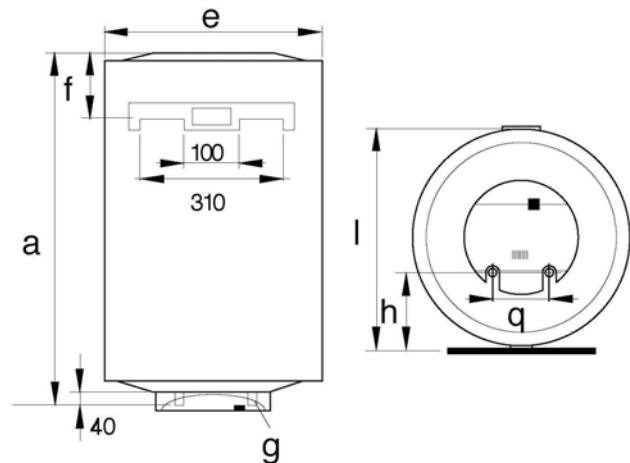


# TERMO ELÉCTRICO SIMAT

## 50, 80 y 100 litros



### Dimensiones en (mm)

Modelo	a	e	f	h	l	q
SIMAT 50 VR ES EU2	573	450	193	165	480	100
SIMAT 80 VR ES EU2	778	450	193	165	480	100
SIMAT 100 VR ES EU2	918	450	181	165	480	100

### Datos técnicos

	SIMAT 50 VR ES EU2	SIMAT 80 VR ES EU2	SIMAT 100 VR ES EU2
Código	3201343	3201344	3201345
Capacidad (l)	50	80	100
Potencia (kW)	1,2	1,2	1,5
Voltaje (V)	230	230	230
Tiempo de calent. ( $\Delta T=45^{\circ}C$ ) (h:min)	2h: 17'	3h: 40'	3h: 40'
Dispersión térmica a $65^{\circ}C$ (kWh/24h)	0,99	1,35	1,56
Presión máxima de trabajo (bar)	8	8	8
Peso neto (kg)	16	21	24
Grado de protección IP	IPX3	IPX3	IPX3
Clasificación Energética	C	C	C
Perfil de consumo	M	M	L

### Características principales:

- √ Calderín esmaltado
- √ Ánodo de magnesio:
- √ Pletina 5 tornillos
- √ Termómetro
- √ Cable con enchufe montado
- √ Manguitos dieléctricos
- √ Válvula con leva
- √ Regulación exterior