

Información de producto

Ventana eléctrica para cubierta plana VELUX INTEGRA CVP con cúpula de vidrio liso ISD 2093



Descripción

- Ventana eléctrica para cubierta plana con cúpula de vidrio liso
- Innovador diseño de vidrio liso para una estética y funcionalidad óptimas:
 - diseño exterior y elegante en vidrio y aluminio
 - evacuación excelente del agua de lluvia
- Motor de accionamiento silencioso pre-instalado en zona oculta
- Accionamiento mediante mando a distancia
- Sensor de lluvia que asegura el cierre de la ventana si fuera necesario
- Fácil instalación de accesorios automáticos de decoración o protección solar por el interior
- Perfilera de ventana en PVC blanco de gran calidad sin necesidad de mantenimiento
- Acristamiento aislante bajo emisivo
- Cúpula protectora de vidrio liso con marco de aluminio

Pendiente de la cubierta

- Se puede instalar en cubiertas con pendientes entre 2° y 15°

Materiales

- Perfilera de PVC blanco (100% reciclable, sin metales pesados) con aislamiento térmico interior.
- Doble acristamiento aislante de seguridad
- Cúpula lisa con acristamiento templado de 4 mm de alta resistencia al impacto y gran durabilidad. Estructura de aluminio.

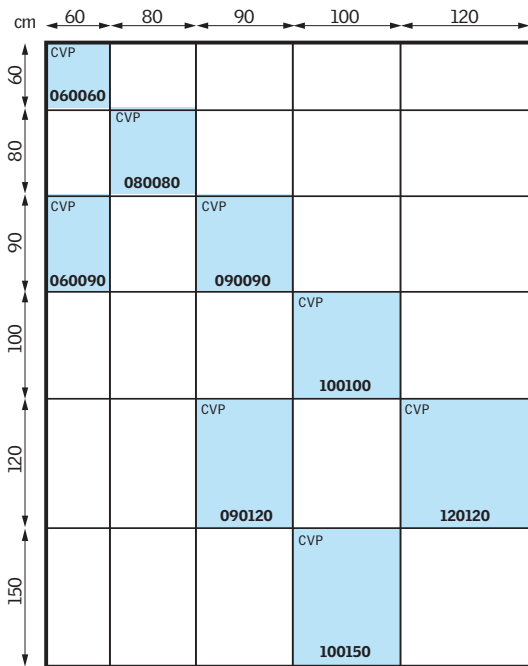
Composición del acristamiento

	-- 73 QV	-- 73 UT
Vidrio interior	3+3 mm laminado	3+3 mm laminado
Vidrio exterior	4 mm flotado extra aislante	4 mm flotado extra aislante
Cámara aislante	14,5 mm	14,5 mm
Acristamiento	Doble	Doble
Gas de la cámara aislante	Argón	Argón

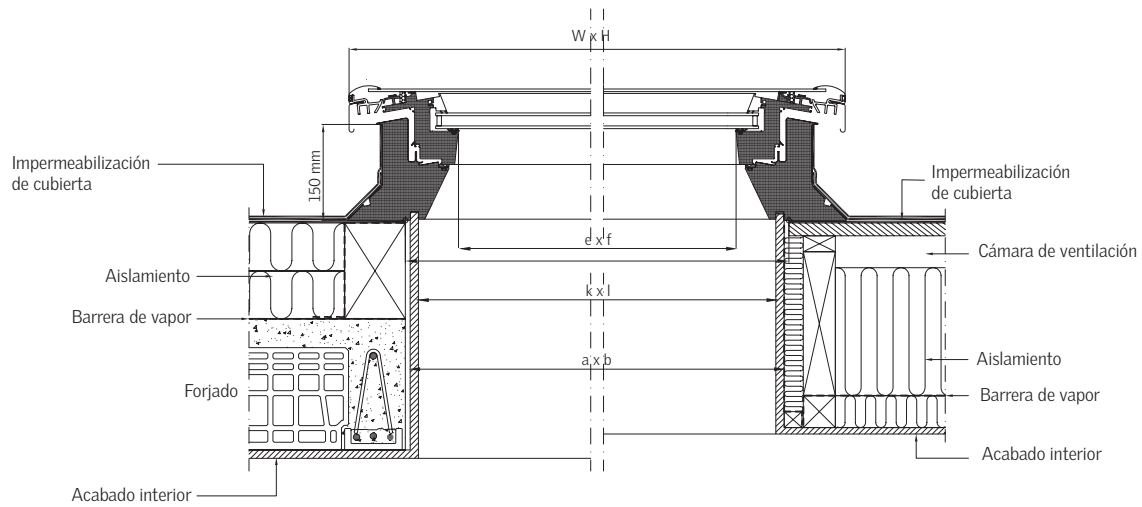
Valores técnicos

		-- 73 QV	-- 73 U
Transmitancia térmica U_{rc}, ref. 300 [W/m²K]	EN 1873:2014	0,79	0,87
Aislamiento acústico R_w [dB]	EN ISO 10140-2	37 (-1; -5)	31 (-1; -3)
Factor solar g (cúpula transparente)	EN 410	0,53	0,54
Factor solar g (cúpula translúcida)	EN 410	0,20	0,19
Transmisión de rayos ultravioleta τ_{uv}	EN 410	0,05	0,05
Permeabilidad al aire	EN 12207	3	3
Reacción al fuego	EN 13501-1	B-s1, d0	B-s1, d0

Tamaños disponibles y superficie de iluminación

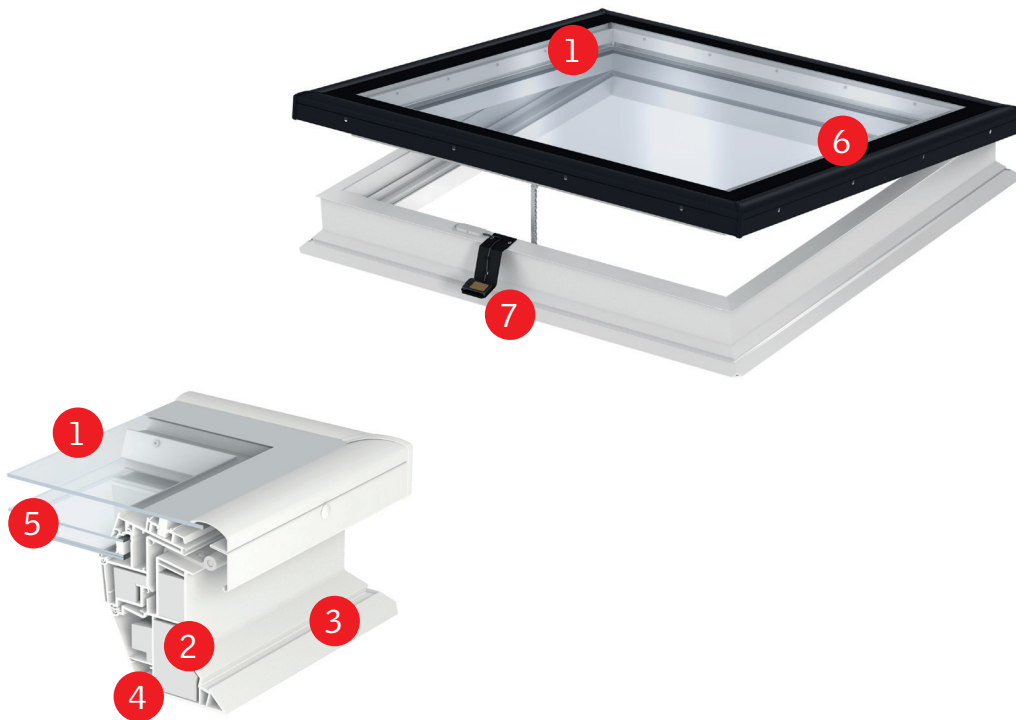


(0)= Área de acristalamiento, m²



		Medidas							
		060060	060090	080080	090090	100100	090120	120120	100150
Dimensiones exteriores (WxH)	en mm	773 x 773	773 x 1073	973 x 973	1073 x 1073	1173 x 1173	1073 x 1373	1373 x 1373	1173 x 1673
Hueco forjado (axb)	en mm	600 x 600	600 x 900	800 x 800	900 x 900	1000 x 1000	900 x 1200	1200 x 1200	1000 x 1500
Acristalamiento visible (exf)	en mm	435 x 435	435 x 735	635 x 635	735 x 735	835 x 835	735 x 1035	1035 x 1035	835 x 1335
	en m ²	0,12	0,14	0,16	0,18	0,20	0,20	0,24	0,23
Superficie de ventilación (ventana abierta)	en m ²	0,19	0,32	0,40	0,54	0,70	0,76	1,07	1,11
Remate interior (kxl)	en mm	559 X 559	559 X 859	759 X 759	859 X 859	959 X 959	859 X 1159	1159 X 1159	959 X 1459

Características visibles



1 Cúpula

- Cúpula lisa con acristalamiento templado de 4 mm de alta resistencia al impacto y gran durabilidad.
 - Perfiles de aluminio extruido de 1,5 mm, color gris RAL 7043.
 - Aporta una significativa reducción al ruido de lluvia y un excelente aislamiento acústico.
 - Fácil limpieza y libre de mantenimiento.

2 Aislamiento

- Aislamiento térmico en el interior del marco

3 Perfilería

- Perfilería de la hoja en PVC blanco (100% reciclable, sin metales pesados).
 - Fácil limpieza
 - No precisa mantenimiento

4 Recercado

- Canal realizado sobre el marco para facilitar el encuentro con el trasdosado interior

5 Acristalamiento aislante

- Doble acristalamiento aislante de seguridad. (3+3 mm vidrio interior laminado, 14,5 mm cámara aislante de gas argón, 4 mm vidrio flotado con recubrimiento aislante).

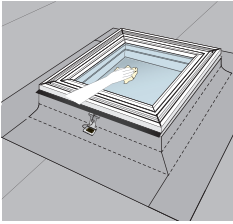
6 Ajuste de la cúpula

- Las palomillas facilitan el ajuste y aseguramiento de la cúpula y el desmontaje para su limpieza

7 Barra telescópica

- Aluminio anodizado
- Máxima longitud 1900 m.
- Mango de plástico

Mantenimiento y limpieza



Para limpiar el acristalamiento exterior, quite la cúpula de la ventana de cubierta plana.

Limpiar la cúpula sólo con agua limpia. No añada detergentes ni limpiadores al agua.

Acabado interior de la CFP/CVP

Perfiles de PVC blanco	NSC color estándar: S 0500-N RAL más próximo: 9016
------------------------	---

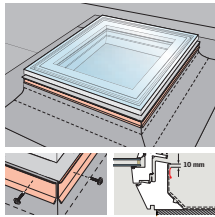
Cortinas



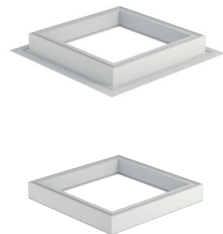
Protección interior
Cortina plisada ★
Cortina plisada ▲
de oscurecimiento solar

- ★ Disponible en versión eléctrica
- ▲ Disponible en versión solar

Accesorios



El perfil de aluminio ZZZ 210 permite la compatibilidad de soldadura de algunas láminas bituminosas con el PVC del marco de la ventana.



El soporte auxiliar ZCE 0015 es opcional y permite elevar la ventana 15 cm.

La extensión auxiliar ZCE 1015 se puede combinar con el soporte ZCE 0015 cuando se requiera alcanzar una altura superior a 31 cm. Un soporte ZCE 0015 se puede combinar con un máximo de tres ZCE 1015.

Certificaciones



Las fábricas de productos VELUX garantizan la implantación de sistemas de calidad de procesos y de sistemas de gestión medioambiental mediante las correspondientes acreditaciones ISO 9001 e ISO 14001

EUTR

En cumplimiento del Reglamento de la madera EUTR, Reglamento (UE) 995/2010

REACH

Somos conscientes de la regulación REACH y de sus obligaciones. Ninguno de nuestros productos contiene sustancias potencialmente preocupantes.