

Información de producto

Ventana manual CVP con cúpula acrílica



Descripción

- Ventana practicable para cubierta plana de accionamiento manual mediante barra telescópica
- Perfilería de ventana en PVC blanco de gran calidad sin necesidad de mantenimiento
- Acristalamiento aislante de seguridad
- Cúpula acrílica de protección de PMMA
- No necesita mantenimiento

Pendiente de la cubierta

- Se puede instalar en cubiertas con pendientes entre 0° y 15°

Materiales

- Perfilería de PVC blanco (100% reciclable, sin metales pesados) con aislamiento térmico interior
- Doble acristalamiento aislante de seguridad
- Cúpula exterior acrílica (PMMA, polimetilmetacrilato), de alta resistencia al impacto y gran durabilidad. Disponible en acabado transparente o translúcido.

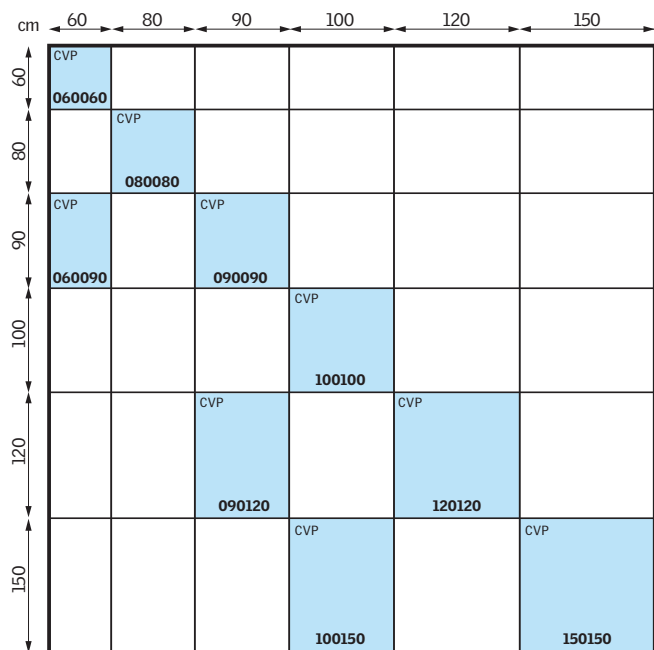
Composición del acristalamiento

	--73 UT
Vidrio interior	3+3 mm laminado
Vidrio exterior	4 mm flotado extra aislante
Cámara aislante	14,5 mm
Acristalamiento	Doble
Gas de la cámara aislante	Argón

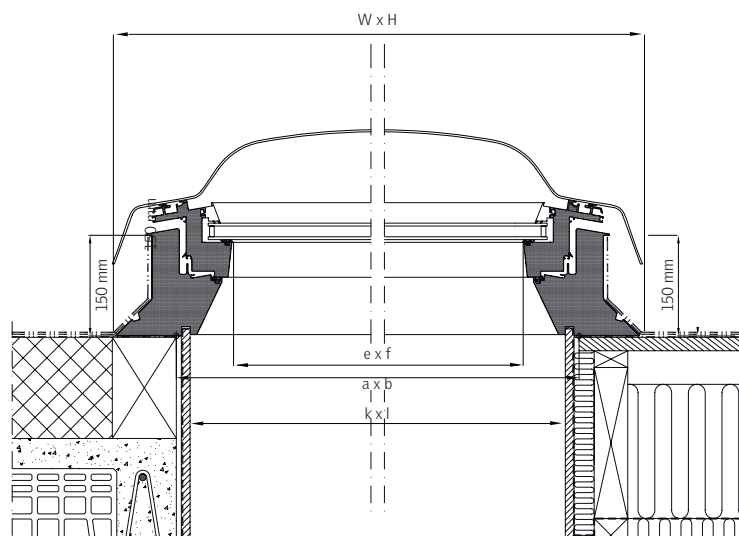
Valores técnicos

		-- 73 U
Transmitancia térmica U [W/m²K]	EN 1873:2014	0,87
Aislamiento acústico Rw [dB]	EN ISO 10140-2	30 (-1; -2)
Factor solar g (cúpula transparente)	EN 410	0,54
Factor solar g (cúpula translúcida)	EN 410	0,19
Transmisión de rayos ultravioleta τ_{uv}	EN 410	0,05
Permeabilidad al aire	EN 12207	4
Reacción al fuego	EN 13501-1	B-s1, d0

Tamaños disponibles y superficie de iluminación

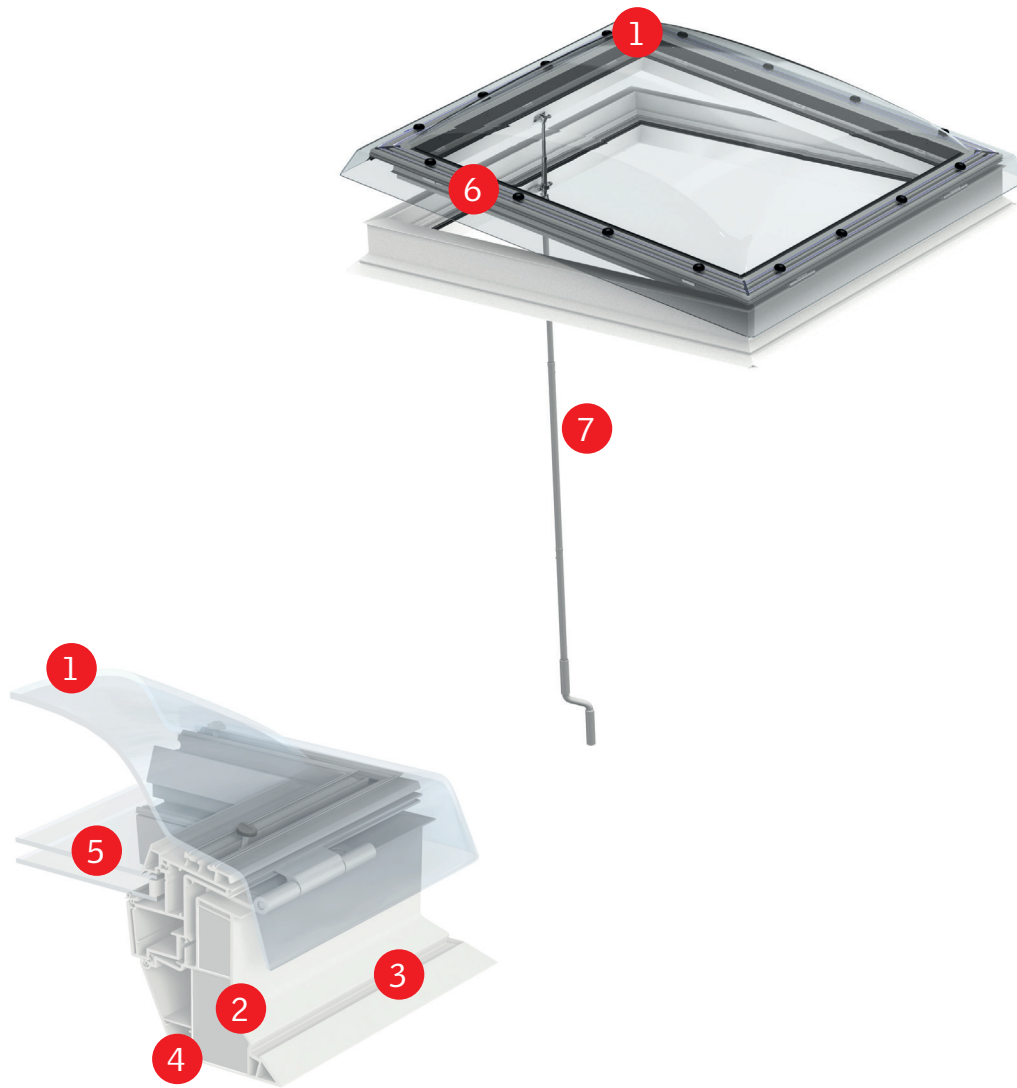


(0)= Área de acristalamiento, m²



		Medidas								
		060060	060090	080080	090090	100100	090120	120120	100150	150150
Dimensiones exteriores (WxH)	en mm	780 x 780	780 x 1080	980 x 980	1080 x 1080	1180 x 1180	1080 x 1380	1380 x 1380	1180 x 1680	1680 x 1680
Hueco forjado (axb)	en mm	600 x 600	600 x 900	800 x 800	900 x 900	1000 x 1000	900 x 1200	1200 x 1200	1000 x 1500	1500 x 1500
Acristalamiento visible (exf)	en mm	435 x 435	435 x 735	635 x 635	735 x 735	835 x 835	735 x 1035	1035 x 1035	835 x 1335	1335 x 1335
	en m ²	0,19	0,32	0,4	0,54	0,7	0,76	1,07	1,11	1,78
Superficie de ventilación (ventana abierta)	en m ²	0,12	0,14	0,16	0,18	0,2	0,2	0,24	0,23	0,3
Remate interior (kxl)	en mm	559 X 559	559 X 859	759 X 759	859 X 859	959 X 959	859 X 1159	1159 X 1159	959 X 1459	1459 X 1459

Características visibles



1 Cúpula

- Cúpula exterior acrílica (PMMA, polimetilmetacrilato), de alta resistencia al impacto y gran durabilidad
 - Disponible en acabados transparente y traslúcido
 - Aporta una significativa reducción al ruido de lluvia y un excelente aislamiento acústico
 - Fácil limpieza y libre de mantenimiento

5 Acristalamiento aislante

- Doble acristalamiento aislante de seguridad. (3+3 mm vidrio interior laminado, 14,5 mm cámara aislante de gas argón, 4 mm vidrio flotado con recubrimiento aislante)

2 Aislamiento

- Aislamiento térmico en el interior del marco

6 Ajuste de la cúpula

- Las palomillas facilitan el ajuste y aseguramiento de la cúpula y el desmontaje para su limpieza

3 Perfilería

- Perfilería de la hoja en PVC blanco (100% reciclable, sin metales pesados)
- Fácil limpieza
- No precisa mantenimiento

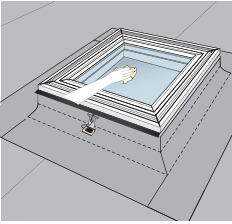
7 Barra telescópica

- Aluminio anodizado
- Máxima longitud 1900 mm
- Mango de plástico

4 Recercado

- El canal realizado en el marco facilita en encuentro con el trasdosado interior

Mantenimiento y limpieza



Para limpiar el acristalamiento exterior, quite la cúpula de la ventana de cubierta plana.

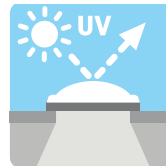
Limpiar la cúpula sólo con agua limpia. No añada detergentes ni limpiadores al agua.

Acabado interior de la CFP/CVP

Perfiles de PVC blanco

NSC color estándar: S 0500-N
RAL más próximo: 9016

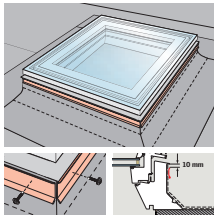
Toldo



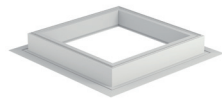
Protección solar exterior
Toldo solar ▲

- ★ Disponible en versión eléctrica
- ▲ Disponible en versión solar (no compatible con cúpula traslúcida)

Accesorios



El perfil de aluminio ZZZ 210 permite la compatibilidad de soldadura de algunas láminas bituminosas con el PVC del marco de la ventana.



El soporte auxiliar ZCE 0015 es opcional y permite elevar la ventana 15 cm.



La extensión auxiliar ZCE 1015 se puede combinar con el soporte ZCE 0015 cuando se requiera alcanzar una altura superior a 31 cm. Un soporte ZCE 0015 se puede combinar con un máximo de tres ZCE 1015.

Certificaciones



Las fábricas de productos VELUX garantizan la implantación de sistemas de calidad de procesos y de sistemas de gestión medioambiental mediante las correspondientes acreditaciones ISO 9001 e ISO 14001

EUTR

En cumplimiento del Reglamento de la madera EUTR, Reglamento (UE) 995/2010

REACH

Somos conscientes de la regulación REACH y de sus obligaciones. Ninguno de nuestros productos contiene sustancias potencialmente preocupantes.