

**Información de producto****VELUX INTEGRA®****Ventana giratoria eléctrica  
de madera GGL  
-pintada en blanco-****Descripción**

- Ventana accionada con energía eléctrica realizada en madera de pino de alta calidad, revestida con pintura acrílica con base acuosa
- Mando de control remoto
- Sensor de lluvia para el cierre de la ventana en caso de lluvia
- Barra de maniobra para operaciones sencillas
- Aleta de ventilación con filtro integrado para polen e insectos
- Rotación de la hoja 180° para la limpieza del acristalamiento exterior
- Pestillo para la fijación de la hoja en posición de limpieza y ventilación
- Acabado exterior en aluminio gris que no precisa mantenimiento
- Preparada para la instalación de persianas, cortinas, toldos y accesorios manuales, eléctricos o solares. Accionamiento de dos productos eléctricos con el mismo mando a distancia

**Pendiente de la cubierta**

- Se puede instalar en cubiertas con pendientes entre 15° y 90°

**Materiales**

- Madera de pino laminada revestida con pintura acrílica de base acuosa
- Acristalamiento bajo emisivo con vidrio interior laminado e intercalario de acero inoxidable
- Aluminio lacado gris RAL 7043, cobre o zinc
- Aislamiento VELUX Thermo Technology™

**Certificaciones**

Las fábricas de productos VELUX garantizan la implantación de sistemas de calidad de procesos y de sistemas de gestión medioambiental mediante las correspondientes acreditaciones ISO 9001 e ISO 14001

**EUTR** En cumplimiento del Reglamento de la madera EUTR, Reglamento (UE) 995/2010

**REACH** Somos conscientes de la regulación REACH y de sus obligaciones. Ninguno de nuestros productos contiene sustancias potencialmente preocupantes.

## Composición del acristalamiento

	-- 70	-- 60
<b>Vidrio interior</b>	3+3 vidrio laminado bajo emisivo extra aislante	3+3 vidrio laminado bajo emisivo extra aislante y aislamiento acústico
<b>Vidrio intermedio</b>	-	-
<b>Vidrio exterior</b>	4 mm templado bajo emisivo	6 mm templado bajo emisivo extra aislante y extra protección solar y fácil limpieza
<b>Cámara aislante</b>	15 mm	15 mm
<b>Acristalamiento</b>	Doble	Doble
<b>Gas de la cámara aislante</b>	Argón	Argón

## Valores técnicos

<b>Transmitancia térmica <math>U_w</math> [W/m<sup>2</sup>K] ventanas</b>	1,3	1,3
<b>Transmitancia térmica <math>U_g</math> [W/m<sup>2</sup>K] acristalamiento</b>	1,0	1,0
<b>Aislamiento acústico <math>R_w</math> [dB]</b>	35	35
<b>Factor solar <math>g</math></b>	46%	30%
<b>Transmisión de luz <math>\tau_v</math></b>	68%	62%
<b>Transmisión de rayos ultravioleta <math>\tau_{uv}</math></b>	0,05	0,05
<b>Permeabilidad al aire</b>	4	4
<b>Resistencia a la carga de viento</b>	C3	C3
<b>Reacción al fuego</b>	E	E

## Datos técnicos en posición de ventilación

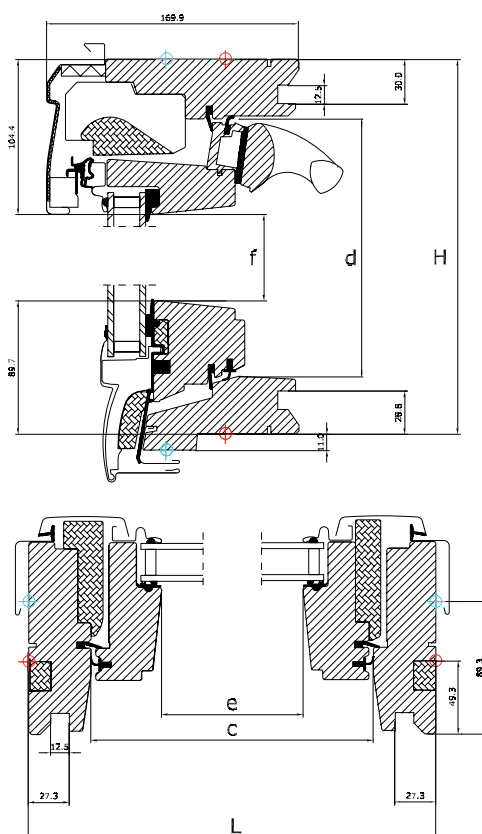
Ancho de ventana	BK	CK	FK	MK	PK	SK	UK	
<b>Capacidad de ventilación</b> $q_v = K(Dp)^n$ [l/s]	<b>4 Pa</b>	3,3	4,0	4,8	5,8	7,1	8,5	10,0
	<b>8 Pa</b>	4,8	5,7	6,9	8,4	10,2	12,3	14,5
	<b>10 Pa</b>	5,4	6,4	7,8	9,5	11,5	13,9	16,3
	<b>20 Pa</b>	7,8	9,3	11,3	13,7	16,6	20,1	23,5
<b>Área equivalente de aleta de ventilación [mm<sup>2</sup>]</b>	2.200	2.600	3.100	3.700	4.600	5.600	6.600	
<b>Área geométrica libre [mm<sup>2</sup>]</b>	1.900	2.800	3.700	4.500	6.100	7.200	10.600	

\*El flujo de ventilación y el área equivalente pueden variar hasta +/- 20% debido a variaciones en la producción y resultados de los ensayos.

## Tamaños disponibles y superficie de iluminación

	47	55	66	78	94	114	134	
55					425 P25 PK25			
62								
70						601 S01 SK01		
78		102 C02 CK02						
98	6	104	204	1	31		7	
978	B04 BK04	C04 CK04	F04 FK04	M04 MK04	P04 PK04		U04 UK04	
118		(5) C06 CK06	206 F06 FK06	14 306 M06 MK06	406 P06 PK06	4 606 S06 SK06		
140			2 308 M08 MK08	408 P08 PK08	10 608 S08 SK08	8 808 U08 UK08		
160			13 310 M10 MK10	3 410 P10 PK10	610 S10 SK10	810 U10 UK10		
mm								

( ) = Area de luz natural efectiva, m<sup>2</sup>



### Aplicación recomendada

Las ventanas de tejado VELUX INTEGRA® eléctricas son:

- Perfectas para nuevas instalaciones donde es esencial un uso frecuente de la ventana
  - Ideal para ventanas fuera de alcance o de difícil acceso
- El mando a distancia para VELUX INTEGRA® asegura
- Una fácil ventilación y una mejor calidad de aire interior

		CK02	CK04	CK06	FK06	FK08	MK04	MK06	MK08
Dimensiones exteriores (LxH)	en mm	550 x 778	550 x 978	550 x 1178	660 x 1178	660 x 1319	780 x 978	780 x 1178	780 x 1398
Superficie de apertura (cxd)	en mm	466 x 699	466 x 899	466 x 1099	576 x 1099	576 x 1319	696 x 899	696 x 1099	696 x 1319
	en m <sup>2</sup>	0,33	0,42	0,51	0,63	0,76	0,62	0,76	0,92
Acristalamiento visible (exf)	en mm	371 x 583	371 x 783	371 x 983	481 x 983	481 x 1203	601 x 783	601 x 983	601 x 1203
	en m <sup>2</sup>	0,22	0,29	0,37	0,47	0,58	0,47	0,59	0,72

		PK04	PK06	PK08	PK10	SK06	SK08	SK10	UK04	UK08	UK10
Dimensiones exteriores (LxH)	en mm	942 x 978	942 x 1178	942 x 1398	942 x 1600	1140 x 1178	1140 x 1398	1140 x 1600	1340 x 978	1340 x 1398	1340 x 1600
Superficie de apertura (cxd)	en mm	858 x 899	858 x 1099	858 x 1319	858 x 1521	1056 x 1099	1056 x 1319	1056 x 1521	1256 x 899	1256 x 1319	1256 x 1521
	en m <sup>2</sup>	0,77	0,94	1,13	1,3	1,16	1,39	1,6	1,13	1,66	1,91
Acristalamiento visible (exf)	en mm	763 x 783	763 x 983	763 x 1203	763 x 1405	961 x 983	961 x 1203	961 x 1405	1161 x 783	1161 x 1203	1161 x 1405
	en m <sup>2</sup>	0,60	0,75	0,92	1,07	0,95	1,16	1,35	0,91	1,40	1,63

## Características visibles



### 1 Apertura de la ventana

- Cuando se utiliza la ventana con el mando a distancia, la ventana abre de forma variable hasta 200 mm.



### 2 Placa identificativa

- Tipo de ventana, tamaño y variante
- Marcado CE
- Código de producción
- Código QR



### 3 Ensamble por click

- Aluminio lacado



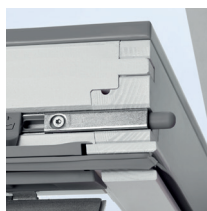
### 4 Aleta de ventilación con barra de maniobra

- La aleta de ventilación está diseñada con una barra de maniobra para permitir su accionamiento manual



### 5 Excelente aislamiento

- Poliuretano expandido
- Color: gris carbón



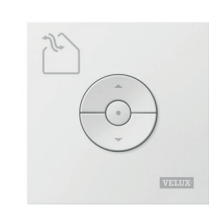
### 6 Pestillo de seguridad

- Plástico
- Color: gris
- Acero



### 7 Soportes para accesorios

- Con los soportes preinstalados VELUX Pick&Click®, la instalación de accesorios es una tarea fácil y sencilla



### 8 Mando a distancia

- El mando a distancia KLI para VELUX INTEGRA permite la apertura y cierre de una o varias ventanas VELUX INTEGRA®.

## Mantenimiento y limpieza



Para limpiar el vidrio exterior desde el interior, gire la ventana y asegúrela en la posición de limpieza con el pestillo de seguridad.



Kits de reparación y mantenimiento VELUX disponibles.

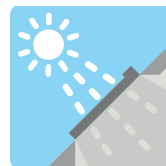
## Acabado exterior

Material	NCS standard colour	RAL standard colour
<b>Aluminio lacado</b> (-0-) gris	S 7500-N	7043
<b>Aluminio lacado</b> (-5-) negro	S 9000-N	9005
<b>Cobre</b> (-1-)	-	-
<b>Zinc titanio</b> (-3-)	-	-

## Acabado interior

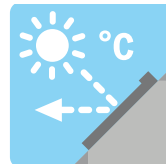
<b>Pintado color blanco</b>	Impregnación y capas de pintura acrílica de base acuosa. NCS color estándar: S 0500-N, RAL más próximo: 9003.
-----------------------------	--

## Cortinas, toldos y persianas



### Aislamiento térmico interior

Cortina de oscurecimiento  
Estor  
Cortina plisada  
Cortina plisada máx. aislamiento  
Cortina veneciana  
Cortina Dúo



### Protección solar exterior

Toldo  
Persiana



### Accesorios adicionales

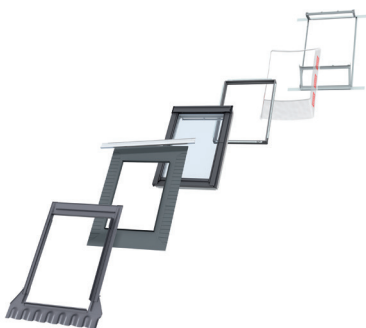
Mosquiteras



- • • Disponible en accionamiento manual, eléctrico y solar
- • • Disponible en accionamiento manual y eléctrico
- Disponible en accionamiento manual

Las versiones en accionamiento eléctrico y solar son parte de la gama de productos VELUX INTEGRA®.

## Cercos y productos de instalación



### Cercos para:

- Instalación sencilla ED-
  - Instalación twin EB-
  - Instalación combi EK-
- Disponible para instalación normal y hundida

### Productos de instalación:

- Premarco aislante + Lámina impermeabilizante plisada BDX 2000
- Lámina impermeable perimetral BFX y canal de drenaje
- Kit para recercado LSG